

Перв. примен.

Справ. №

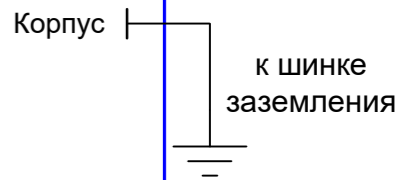
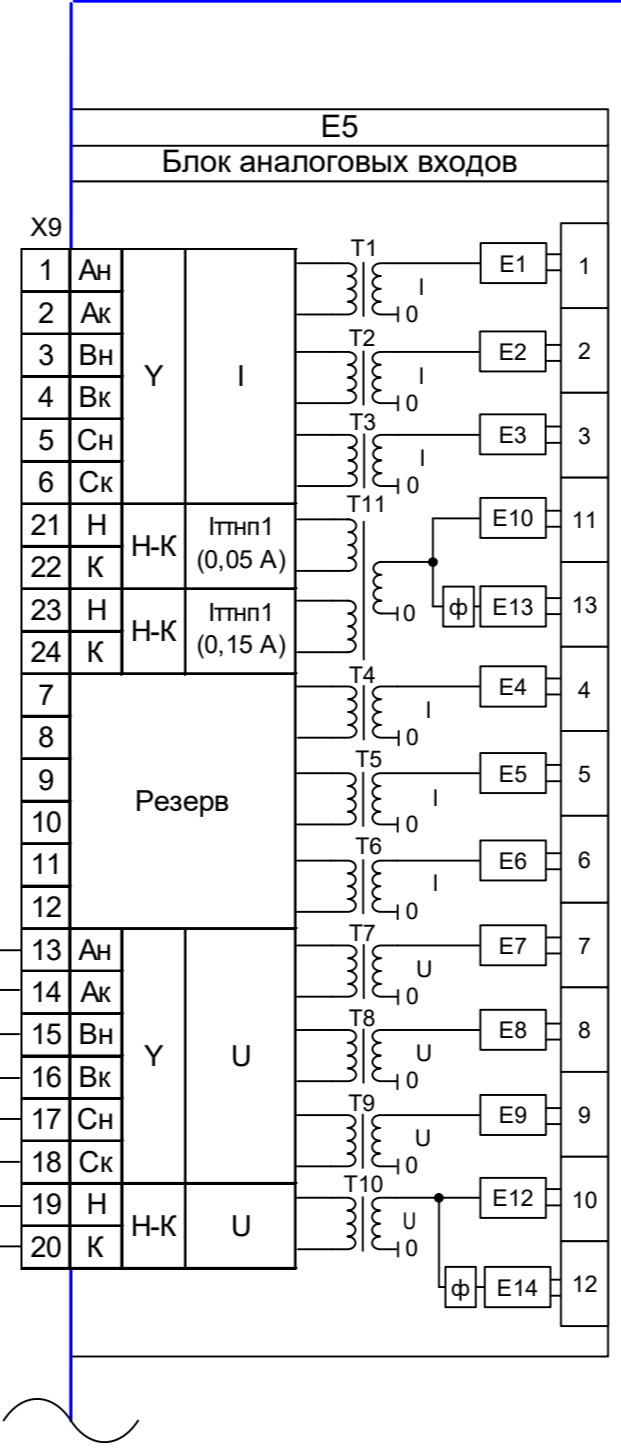
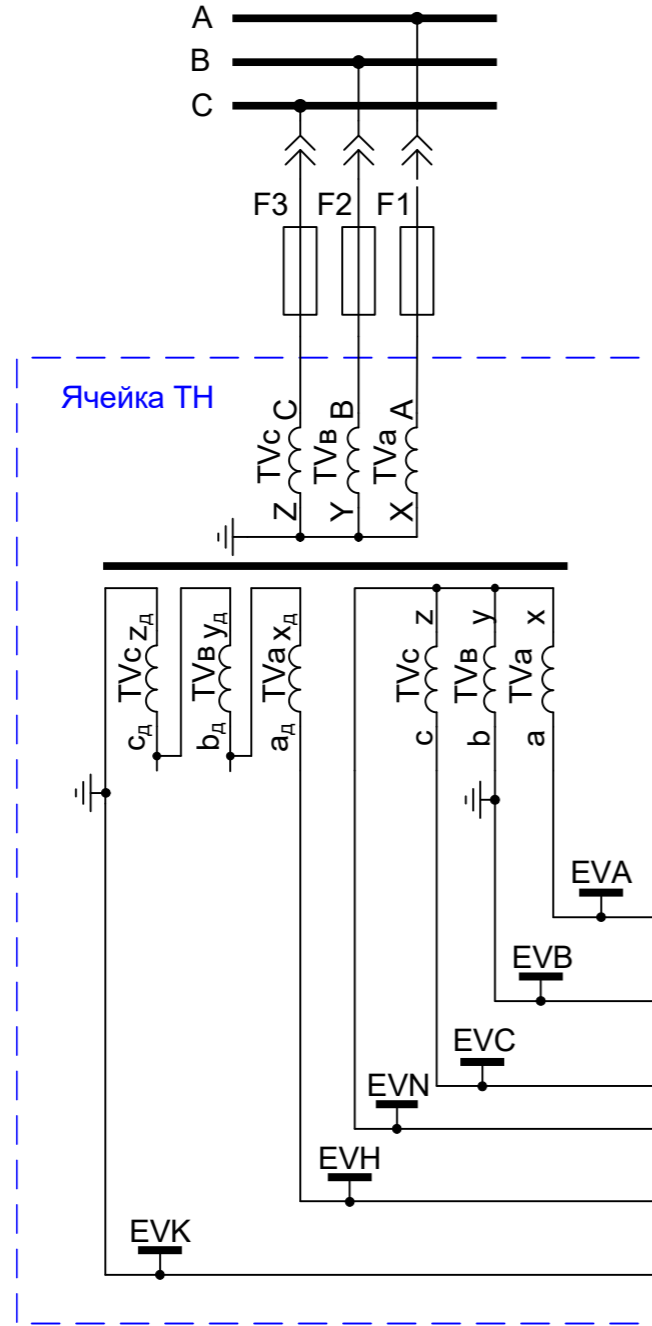
Подп. дата

Инв. № дубл.

Взам инв. №

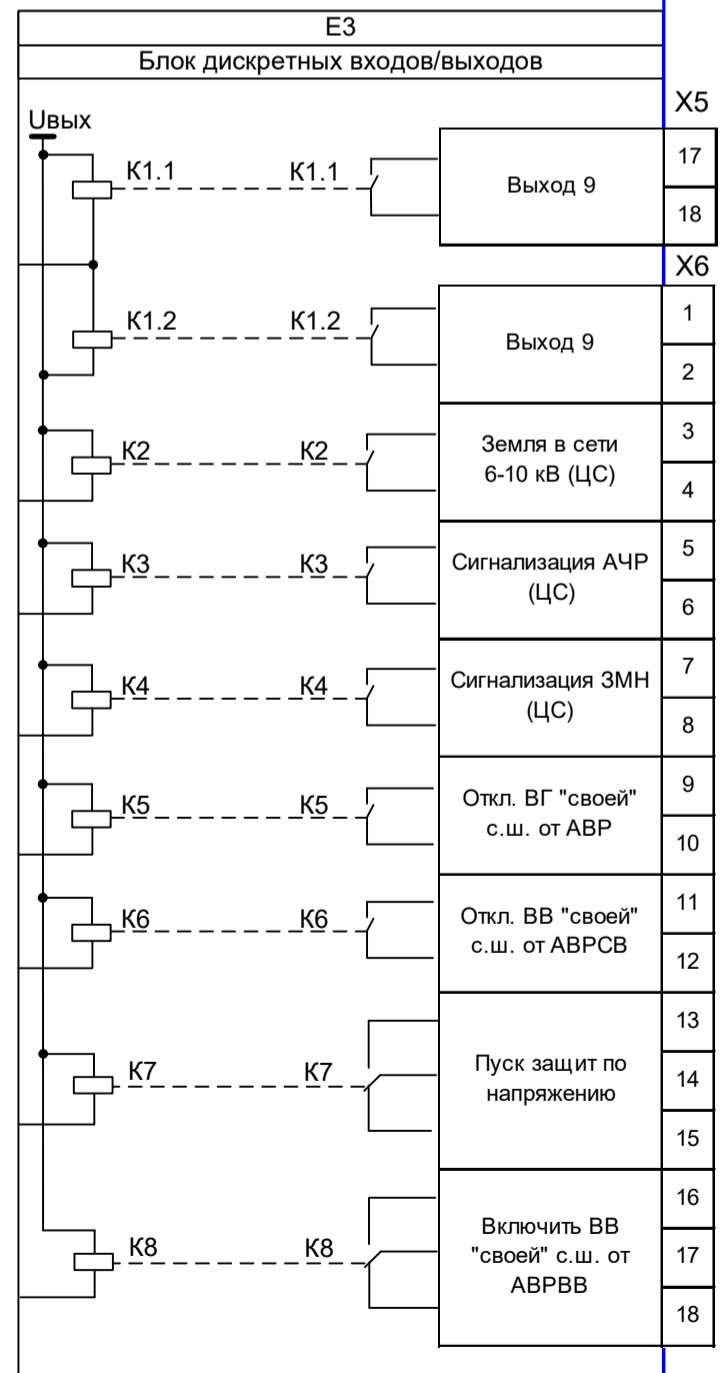
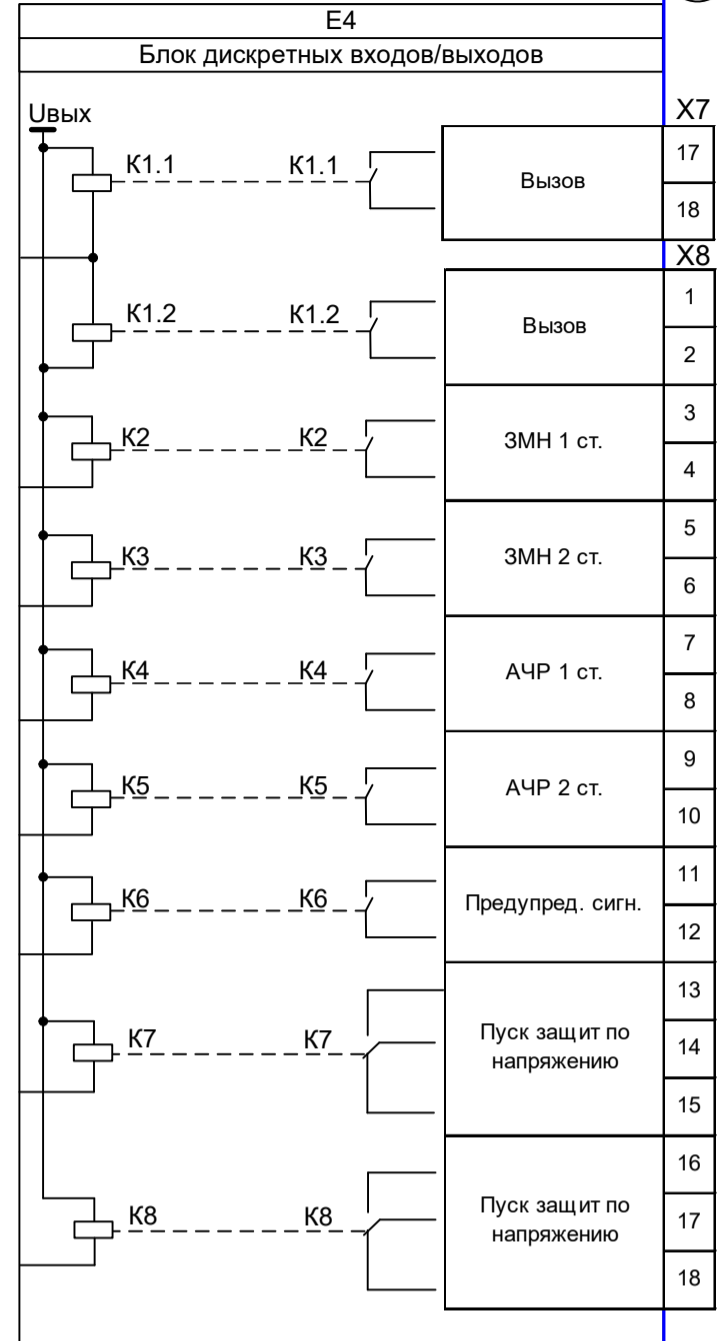
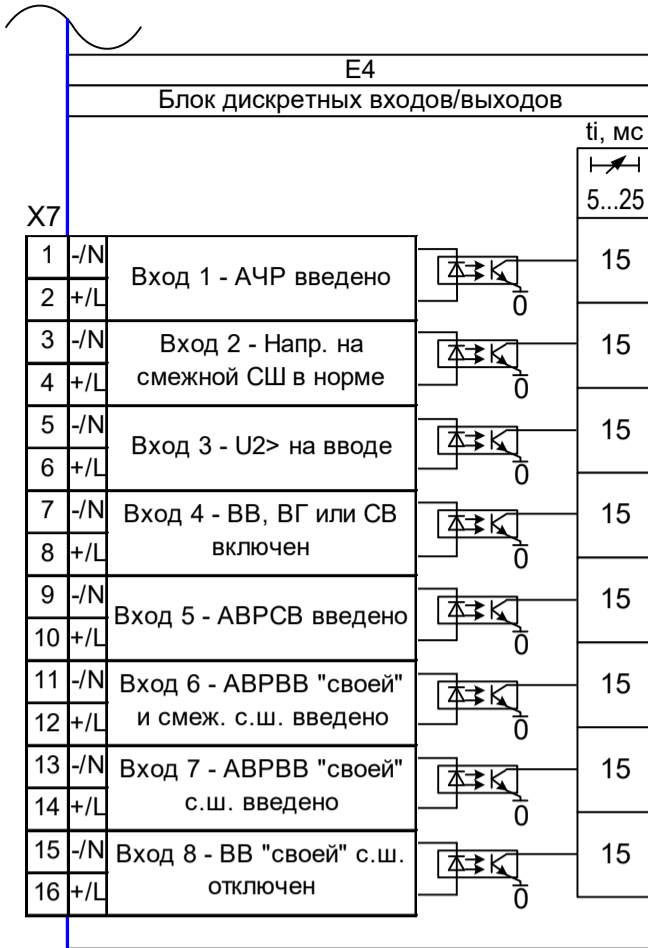
Подп. и дата

Инв. № подл.



Примечание - В блоке аналоговых входов указаны номинальные значения тока и напряжения трансформаторов.

Версия	1	Дата	02.04.2021		Ленорганэнергогаз			
					ЭКРА.656122.036/217 1522 Э5			
Изм	Лист	№ докум.	Подп.	Дата	Терминал ЭКРА 217 1522 Схема электрическая подключения	Лит.	Масса	Масштаб
Разраб.	Карлин					A	—	—
Пров.	Барышев					Лист 1 / Листов 3		
Т.контр.	—	—	—	—				
Н.контр.	Батракова							
Утв.	Пашковский				Шинный ТН	ООО НПП «ЭКРА»		

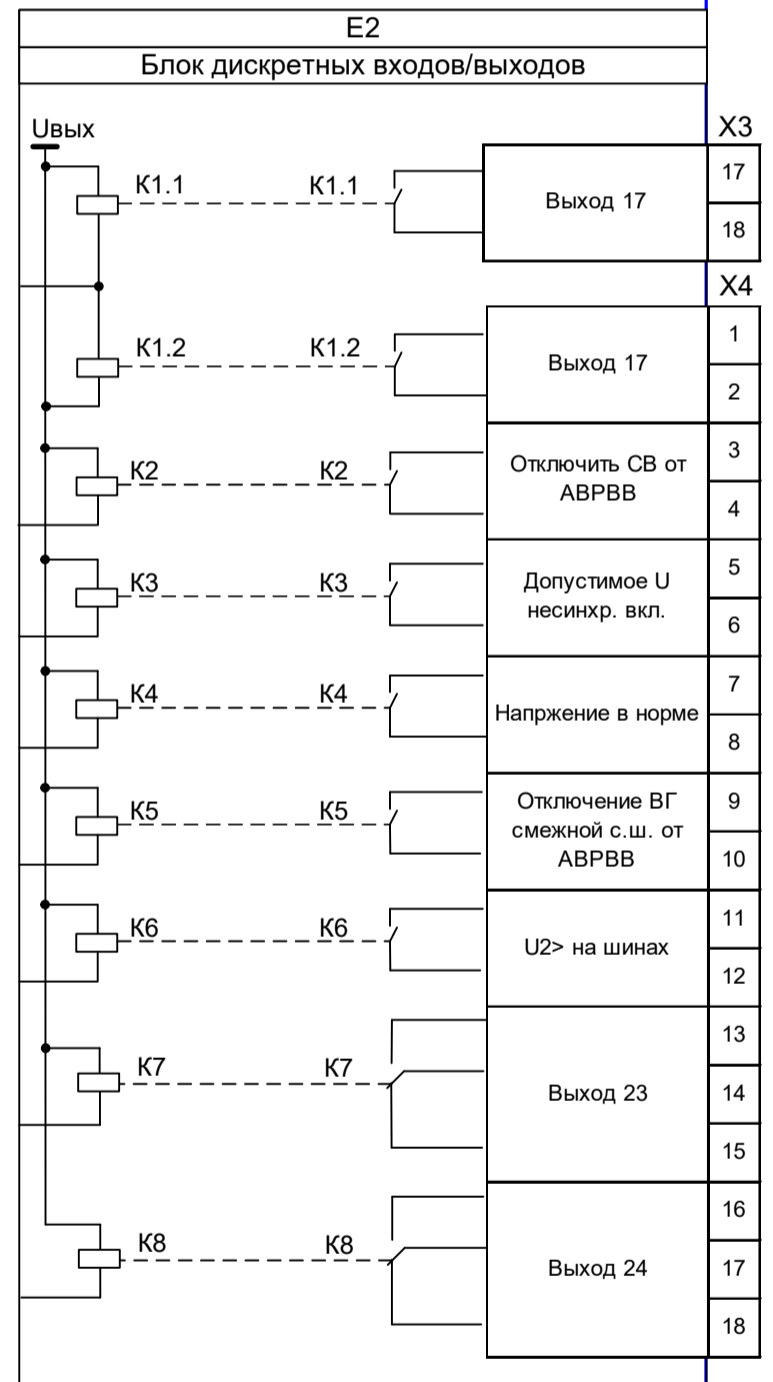
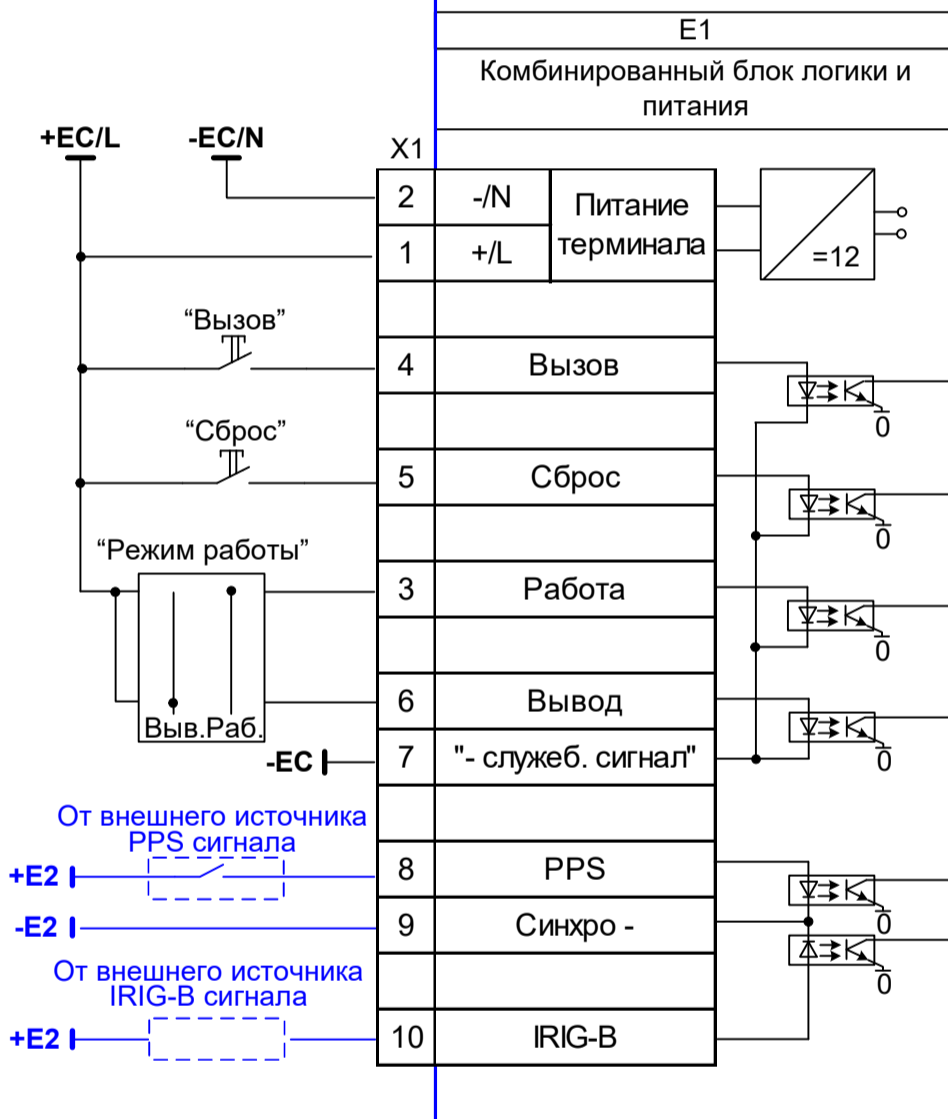
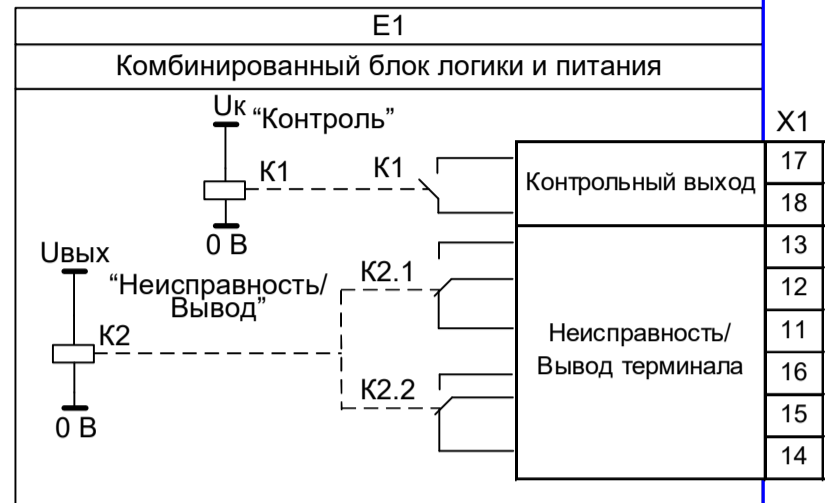
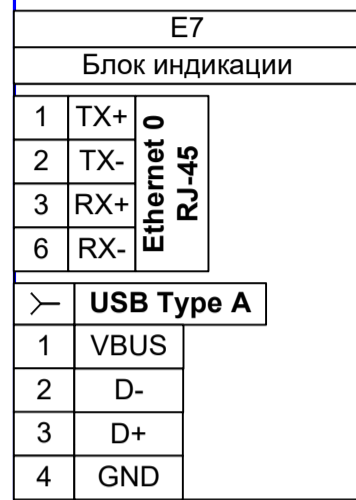


Инов.№ подл.	Подп. и дата	Взам инв.№	Инов.№ дубл.	Подп. дата

Версия	1	Дата	02.04.2021
Изм	Лист	№ докум.	Подп. Дата

Местное подключение переносного компьютера к терминалу (сервисный порт)

Для подключения флеш-накопителя (сервисный порт)



ЕС - шины питания;  
E2 - шины аппаратной синхронизации времени.

Инд. № подл.	Подп. и дата	Взам инв. №	Инд. № дубл.	Подп. дата

Версия	1	Дата	02.04.2021
Изм	Лист	№ докум.	Подп. Дата